

LABOMED[®]
ideas for vision



PRIMA
lite

| 耳鼻喉科
顯微鏡

HIGH PERFORMANCE, AFFORDABLE PRECISION - BROUGHT TO YOUR CLINIC



PRIMA lite 顯微鏡旨在為耳鼻喉科醫生和外科醫生帶來極致的光學清晰度、流暢且精確的操作體驗，並以簡潔流線的設計為任何環境增色。

一個強大的 27 瓦 LED 燈提供超過 100,000Lux 的真實日光色溫，帶來明亮、均勻和自然的照明，從而實現最準確的診斷和手術視野。我們 ProLine 系列的多種配件使 PRIMA lite 在第一天就具有模塊化功能，讓您的診所可以根據預算安排，逐步增加或分階段引入功能。

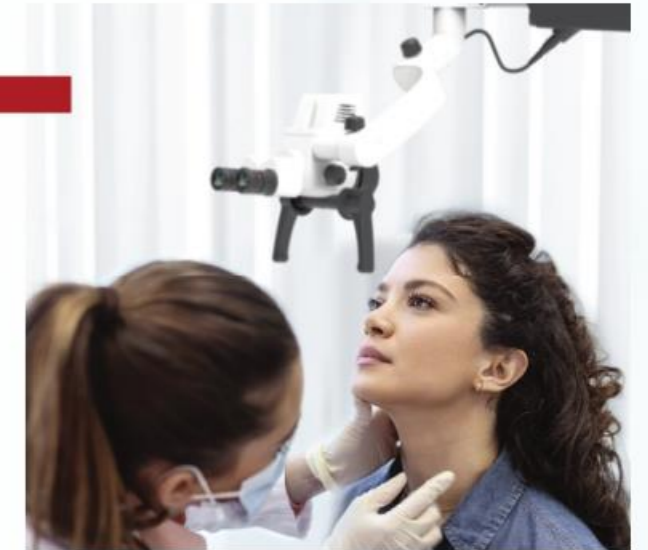
EMPOWERING DOCTORS WITH EXCELLENCE

隨著耳鼻喉科的進步，越來越多的手術在診所和門診中心進行，這使得顯微鏡不僅需要具備高性能，還需要通過模塊化設計來實現多功能性。PRIMA lite 提供光學清晰度和流暢的操作，讓耳鼻喉科醫生和外科醫生能夠精確且舒適地使用。PRIMA lite 的先進光學和 LED 照明設計，在為耳、鼻、喉檢查提供舒適和高效的體驗，實現精確和高性能。



適應性

探索 **PRIMA lite** 無與倫比的多功能性。其可調節的光學系統和流暢的臂部作動保證了診斷過程中的精確性，使手術任務變得輕而易舉。無論是進行深入檢查還是手術，顯微鏡的精確照明和人體工學設計都能讓您在耳鼻喉科專業領域中始終如一地提供最高水平的護理，樹立患者治療和結果的新標準。



卓越光學

享受 LABOMED **PRIMA lite** 耳鼻喉顯微鏡帶來的卓越視覺清晰度和眼部舒適感。消色差光學設計與優質鍍膜相結合，提供高抗眩光和耐刮擦的光學效果，經久耐用。流暢可調的放大倍率轉換器可提供一系列放大倍率設置，並可通過現成的光學配件進行調整。此外，**PRIMA lite** 採用世界上最好的玻璃，將更多光線傳送到最重要的地方——您的眼睛。



卓越照明

得益於集成的 27 瓦 LED 照明系統，**PRIMA lite** 提供明亮且均勻的照明。光學耦合設計經過精心考量，最大限度地減少內部光損。高品質的玻璃輸入和嚴格的設計標準使 **PRIMA lite** 能夠以極低的功耗提供 100,000Lux 的高效照明，且二極管的壽命預期達到 50,000 小時。光線同軸傳輸，實現無陰影成像。精確的色溫控制使解剖結構呈現出真實的自然色彩。



ELEVATING PRECISION, ENHANCING CARE



PRIMA lite 是您進入耳鼻喉檢查卓越新時代的門戶。憑藉最先進的消色差光學和超靜音 LED 照明，我們優先考慮精確性、舒適性和效率。我們精心設計，確保您的重點始終放在最重要的地方—為患者提供卓越的護理。相信 **PRIMA lite** 能夠提供光學清晰度、流暢的操作和可靠性。提升您的診所水平，並通過真正了解耳鼻喉科需求的顯微鏡來增強患者護理體驗。選擇 **PRIMA lite**，擁抱無與倫比的精確性和護理未來。

規格

視鏡筒
瞳距
目鏡

90° 直立式雙眼視鏡筒
49-78mm

倍率轉換系統
物鏡

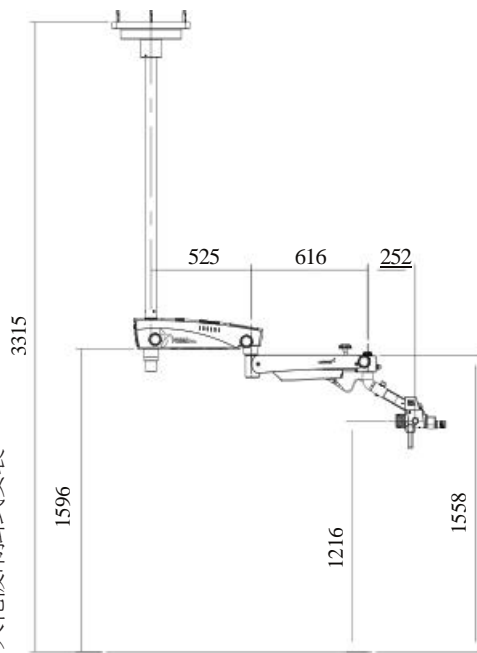
標配：WF 10x/18mm 含護目套
選配：WF 12.5x/18mm 含護目套
消色差 5 段式：0.4x，0.6x，1.0x，1.6x 及 2.5x MaxLite 鍍膜
標配：f250mm 可調焦
選配：可調焦 f300mm，f400mm 及
NuVar7 物鏡：f290-360mm WD：200-270mm

視野數
精細對焦
光源
LUX
最大功率
內置濾光片
顯微鏡載物台
可選配件

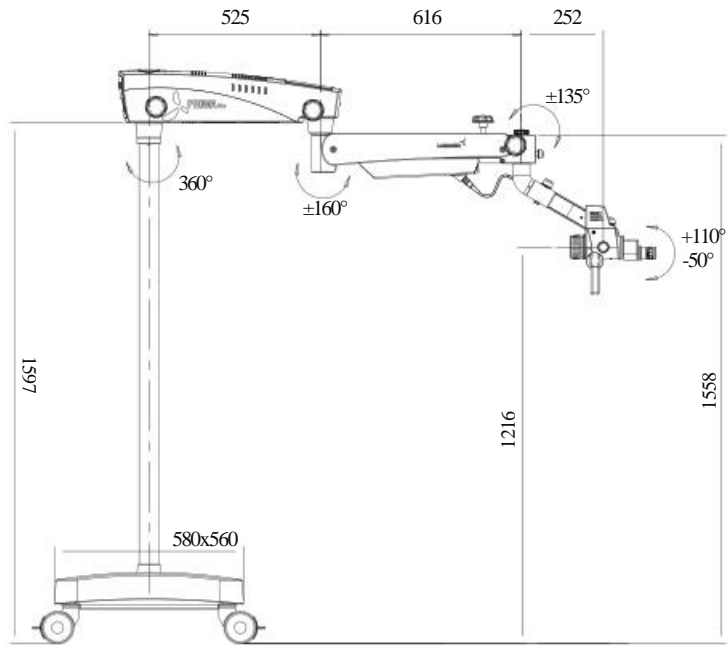
10.6-66mm
手動，通過物鏡調節旋鈕
27W LED，100-240V
100k
60w
綠色和黃色
120°載物台
雙分光鏡，旋轉盤，雙光圈，Proline 系列影像系統轉接環&手機轉接環



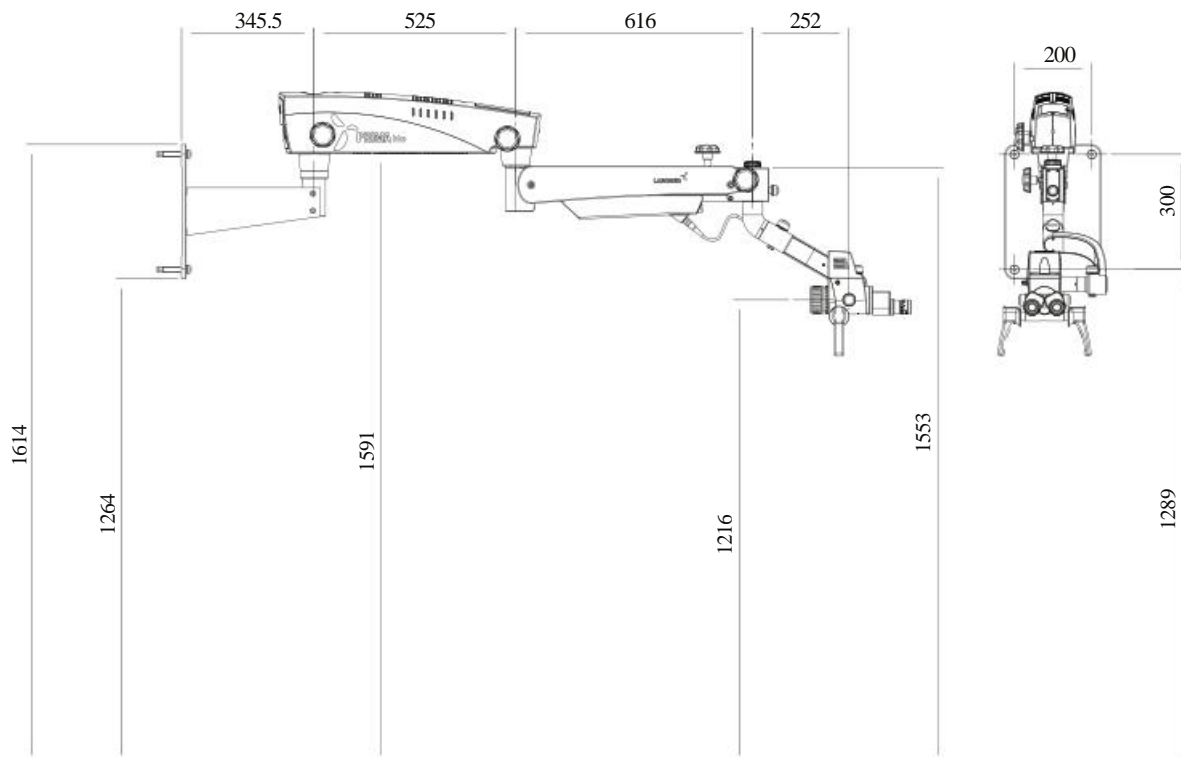
天花板吊掛式安裝



落地式安裝



壁掛式安裝



描述

PRIMA lite
PRIMA lite
PRIMA lite

配置

落地式安裝
壁掛式安裝
天花板吊掛式

型號

6182504
6182505
6182506



Labo America, Inc.
920 Auburn Court
Fremont, CA 94538
Tel: (510) 445-1257
Fax: (510) 445-1317
E-mail: sales@laboamerica.com
www.laboamerica.com

