

PRIMA TRAINER

牙科訓練顯微鏡

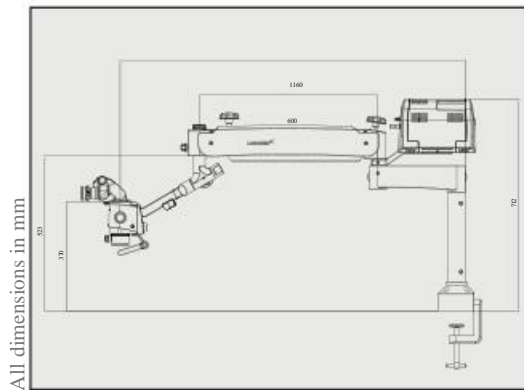


LABOMED[®] 
ideas for vision

牙科顯微鏡

視鏡筒	標配：0-210° 傾斜雙眼視鏡
瞳距	49-78 mm
目鏡	標配：WF 10X/18 mm 含護目套及屈光度鎖定 選配：WF 12.5X/18 mm 含護目套及屈光度鎖定
屈光度調整	± 7
倍率轉換系統	消色差 5 段式：0.4X，0.6X，1.0X，1.6X 及 2.5X *MaxLite 塗層
物鏡	標配：f: 250 mm 可調焦； 選配：f: 200 mm 可調焦；f: 300 mm 可調焦& f: 400 mm 可調焦
視野	66-10.6 mm
放大倍率範圍	2.7x-17.0x
精細對焦	手動，通過物鏡調節旋鈕
光源	50W LED，100-240V
LUX	125K
最大功率	200 Watts
色溫	6500K
內建濾光片	綠色和黃色
鏡臂垂直移動	550 mm 含靜置時，自動關閉功能節能燈
顯微鏡載物台	120° 載物台
可選配件	分光鏡(直立式 & 傾斜式)，旋轉盤，延長器，雙光圈，ProLine 系列影像系統 轉接環&手機轉接環

規格



描述

Prima DNT(trainer)

配置

桌上型安裝

型號

6167500



Labo America, Inc.
920 Auburn Court
Fremont, CA 94538

Tel: (510) 445-1257
Fax: (510) 445-1317

E-mail: sales@laboamerica.com

www.laboamerica.com



LABOMED

Distributor

6167500-796/USA/E/1.0 300523
© Labo America, Inc. All rights reserved